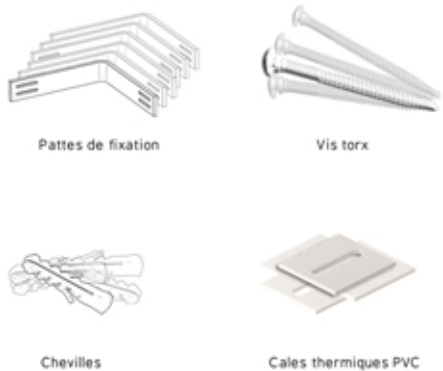


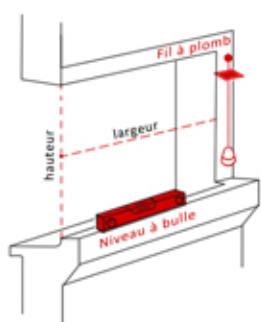
# A POSE EN APPLIQUE

## Notice de pose

### 1 Accessoires de pose: Autres éléments nécessaires

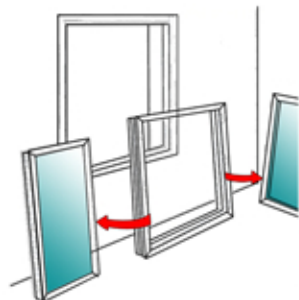


### 2 Contrôle des mesures et de la géométrie de la baie



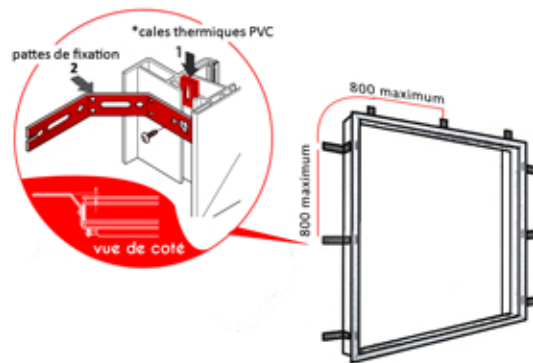
Verifiez aussi les mesures de votre fenêtre  
 Votre fenêtre doit être plus grande que la baie:  
 Hauteur = +30mm x Largeur = +60mm

### 3 Préparation de la menuiserie a) dépose des ouvrants



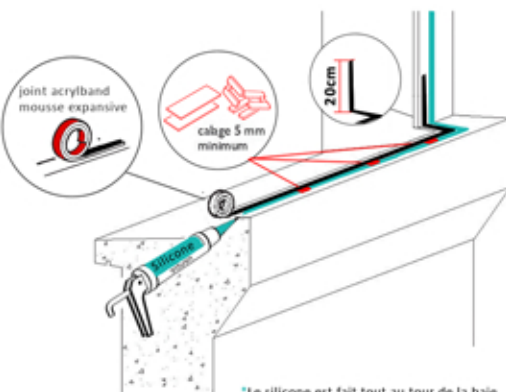
Astuce: Pour éviter de déformer le cadre, avec l'aide d'une deuxième personne, posez la fenêtre laissant les ouvrants

### 4 Préparation de la menuiserie b) Mise en place des pattes de fixation



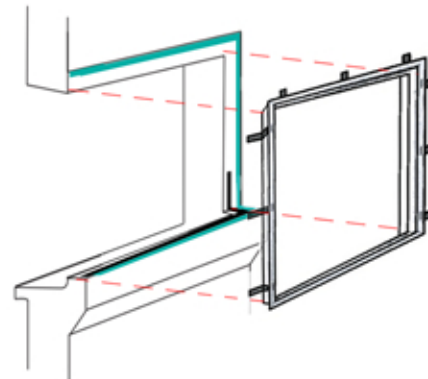
\*Les cales thermiques ne sont utiles que pour la pose de menuiserie Alu et PVC

### 5 Préparation de la maçonnerie a) Etanchéité de la pièce d'appui

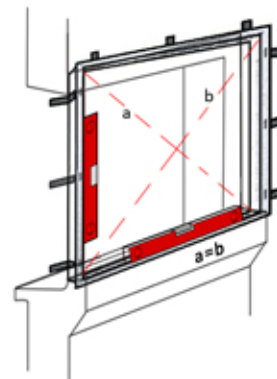


\*Le silicone est fait tout au tour de la baie

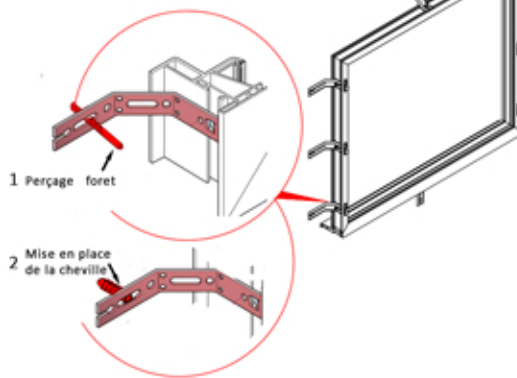
### 6 Préparation de la menuiserie: a) Mise en place de la fenêtre



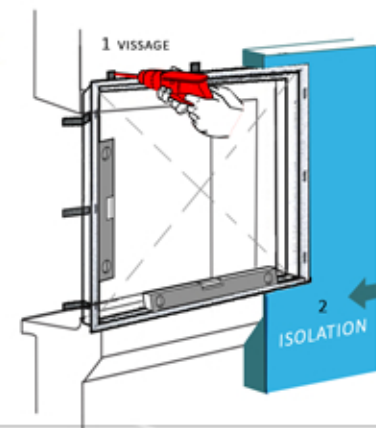
### 7 Préparation de la menuiserie: b) Vérification du niveau de l'aplomb & de l'équerage



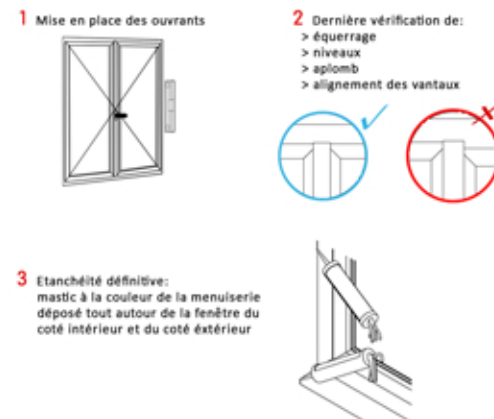
### 8 Préparation de la menuiserie: c) Perçage des trous de fixation



### 9 Pose de la menuiserie: Fixation Finition maçonnerie: Isolation



### 10 La mise en place des ouvrants & L'étanchéité intérieure & extérieure



## Contacts



contact@fenetreetmenuiserie.com  
 Tel.: 06 58 90 88 21 / 06 18 70 08 50  
 www.fenetreetmenuiserie.com



Fenêtres  
 & Menuiseries