

# B

# POSE EN FEUILLURE

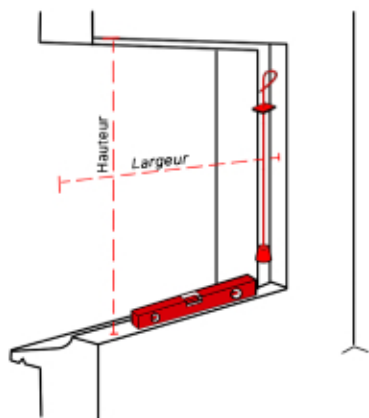
## Notice de pose

### B1 Fixation par scellement

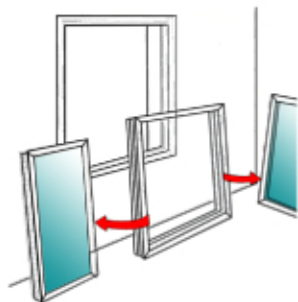
#### 1 Accessoires de pose: Autres éléments nécessaires



#### 2 Contrôle des mesures et de la géométrie de la baie

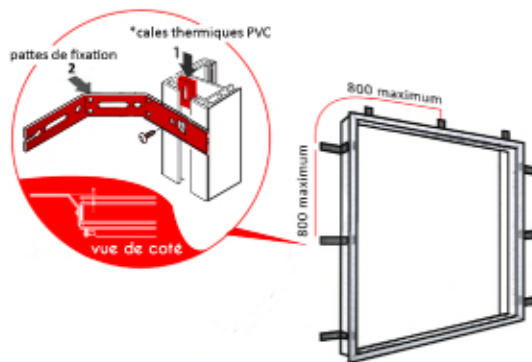


#### 3 Préparation de la menuiserie a) dépose des ouvrants



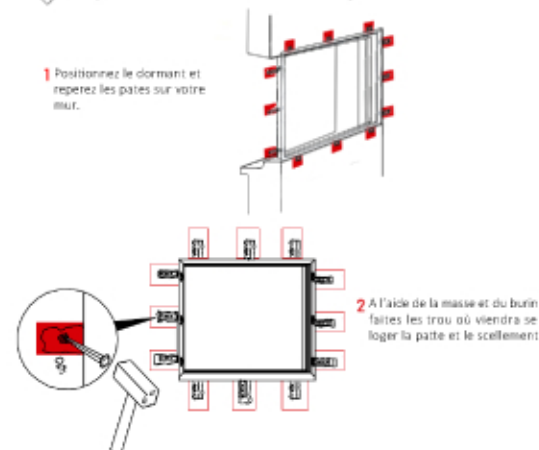
**Astuce:** Pour éviter de déformer le cadre, avec l'aide d'une deuxième personne, posez la fenêtre laissant les ouvrants

#### 4 Préparation de la menuiserie b) Mise en place des pattes de fixation

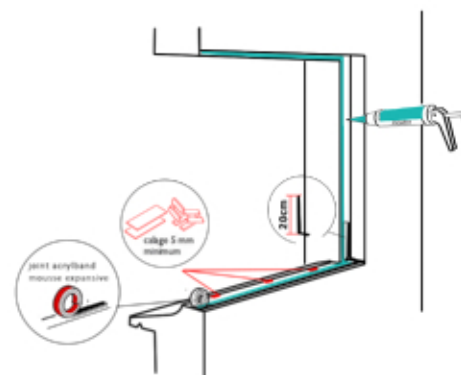


\*Les cales thermiques ne sont util que pour la pose de menuiserie Alu et PVC

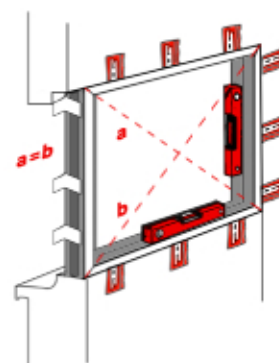
#### 5 Préparation de la maçonnerie a) Ouvertures des réserves pour fixation



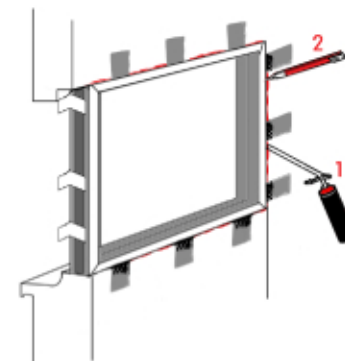
#### 6 Préparation de la maçonnerie a) Eanchéité de la pièce d'appui.



#### 7 Préparation de la menuiserie: b) Mise en place de la fenêtre Verification du niveau et de l'aplomb



#### 9 Pose de la menuiserie b) Rebouchage



1 Rebouchage des creux avec mousse polyuréthane

2 Dès que la mousse est seque, coupez l'excès à l'aide d'un cutter

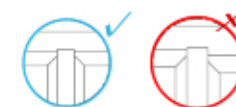
#### 10 La mise en place des ouvrants & L'étanchéité intérieur & extérieur

1 Mise en place des ouvrants



2 Dernière vérification de:

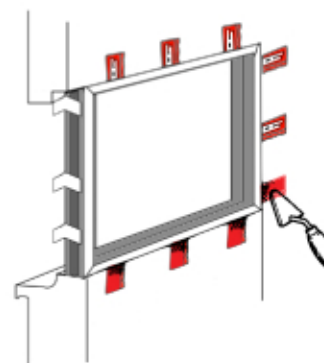
- > équerrage
- > niveaux
- > aplomb
- > alignement des vantaux



3 Eanchéité définitive: mastic à la couleur de la menuiserie déposé tout autour de la fenêtre du côté intérieur et du côté extérieur



#### 8 Pose de la menuiserie a) Fixation de la menuiserie par scellement



## Contacts

contact@fenetreetmenuiserie.com

Tel.: 06 58 90 88 21 / 06 18 70 08 50

www.fenetreetmenuiserie.com

Fenêtres & Menuiseries